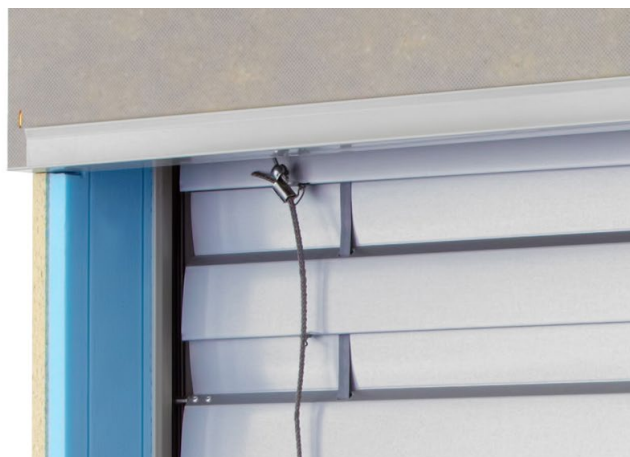


DOPLŇKY A PŘÍSLUŠENSTVÍ

ISO-KASTL A SEDVIČOVÉ DESKY



Na míru vyráběný kryt, který využijete pro snadnou a rychlou montáž venkovních žaluzií pod omítku. Je vhodný do jakékoliv stavby včetně nízkoenergetických domů. Vyrábíme ho z purenitu, mezi jehož přednosti patří pevnost, odolnost, nízká hmotnost a objemová stálost. ISO-KASTL rychle zabudujete do jakékoliv stavby a výrazně usnadní následnou montáž žaluzií. Hladce přilne ke všem druhům stavebních materiálů. ISO-KASTL doporučujeme kombinovat se sendvičovými deskami. Desky slouží jako doplněk k podomít-kovému krytu ISO-KASTL pro zapuštění vodících profilů žaluzií do fasády

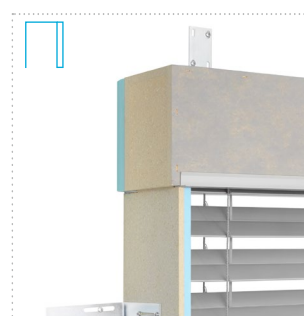


HLAVNÍ VÝHODY

- Snadná montáž
- Výborné tepelně izolační vlastnosti
- Vyjímavá odolnost
- Vhodné kombinovat se sendvičovou deskou
- Pro všechny typy žaluzií

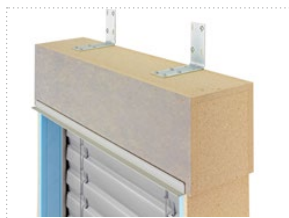


ISO-KASTL bez izolace



ISO-KASTL s izolací

KLÍČOVÉ VLASTNOSTI



Snadná montáž



Výborné tepelně izolační vlastnosti



Vynikající odolnost



Vhodné kombinovat se sendvičovou deskou



Pro všechny typy žaluzií

TECHNICKÉ INFORMACE

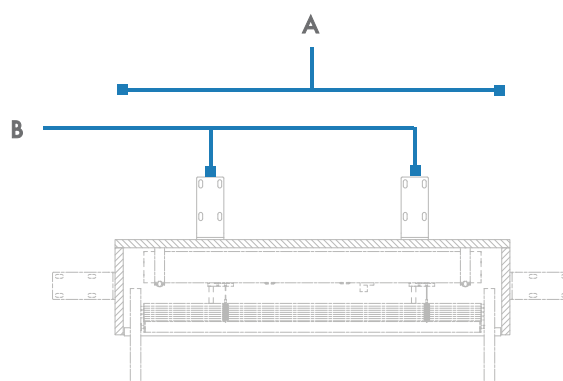
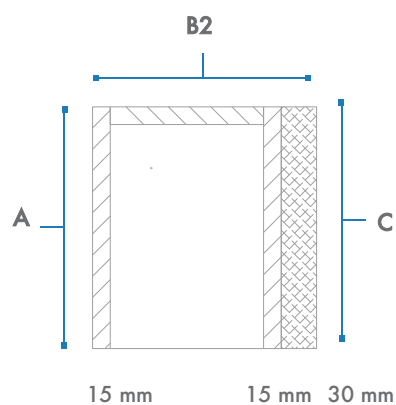
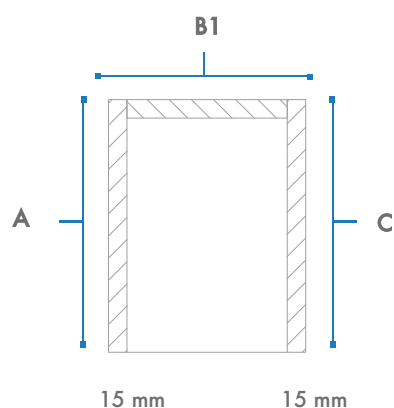
Standardní rozměry krytu ISO-KASTL

A	B1	B2	C
205 mm	160 mm	190 mm	205 mm
245 mm	160 mm	190 mm	245 mm
265 mm	160 mm	190 mm	265 mm
295 mm	160 mm	190 mm	295 mm
325 mm	160 mm	190 mm	325 mm

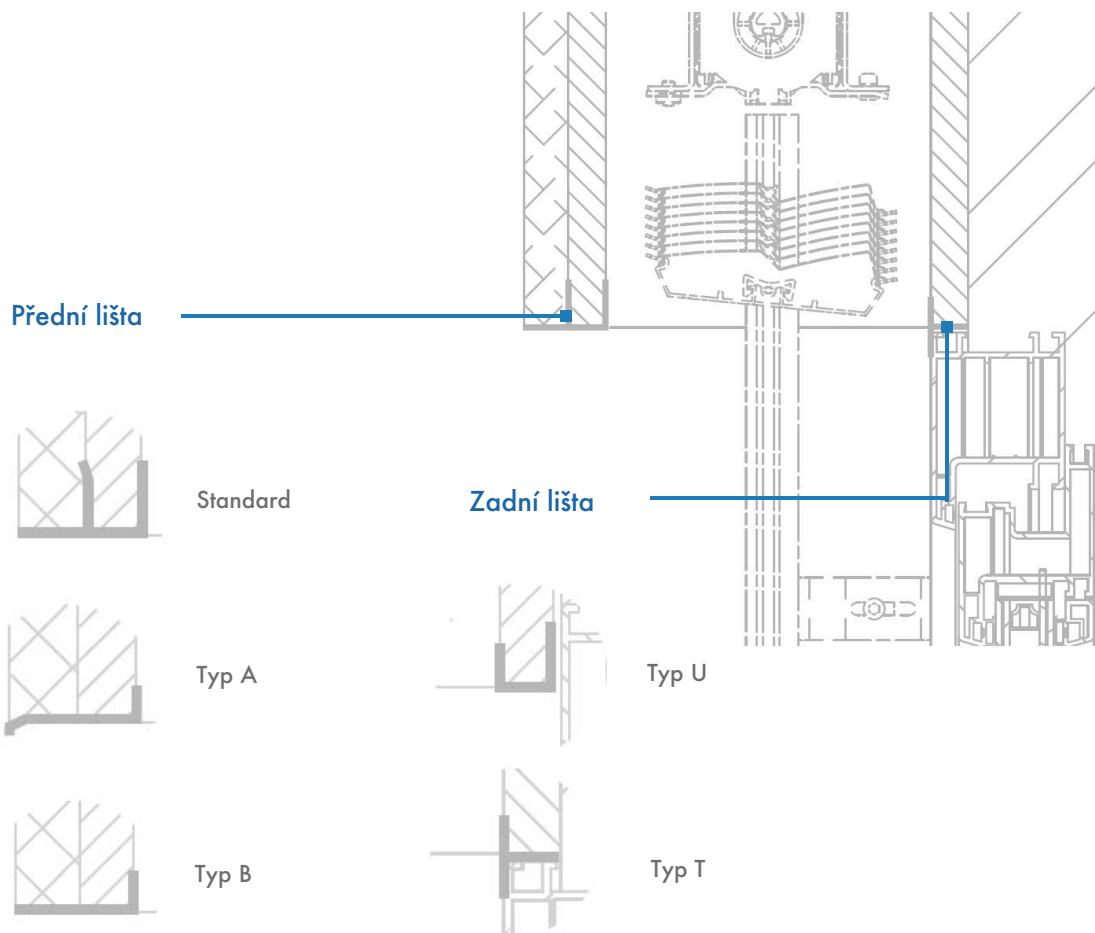
A
Délka krytu

B
Počet držáků

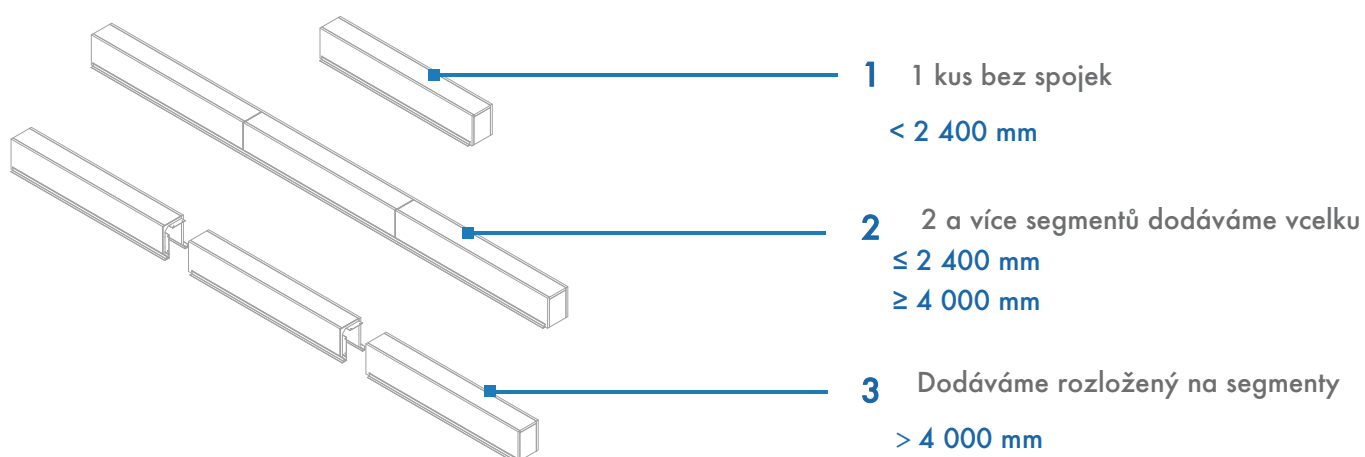
0 - 1 299 mm	2
1 300 - 2 399 mm	3
2 400 - 3 599 mm	4
3 600 - 5 399 mm	6
5 400 - 7 199 mm	8
7 200 - 8 999 mm	10
9 000 - 10 800 mm	12
⋮	⋮
+ 1 800 mm	+ 2



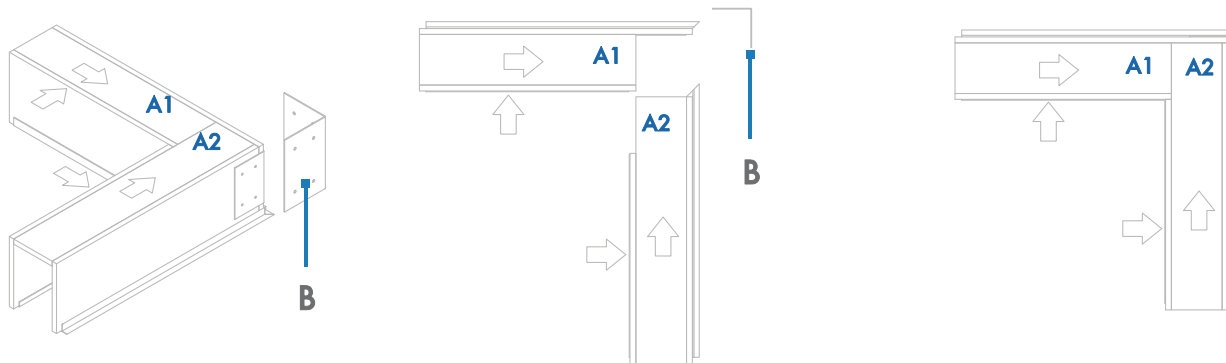
LIŠTY



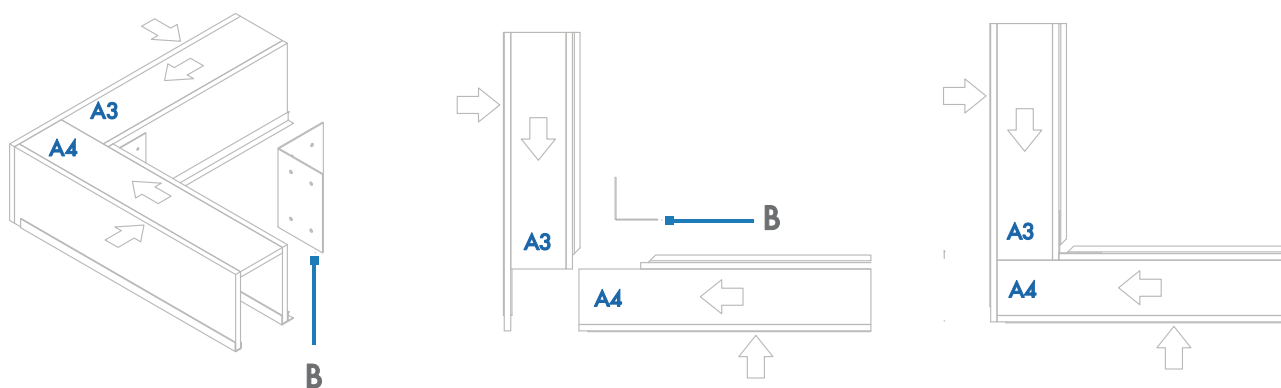
DĚLENÍ KRYTU



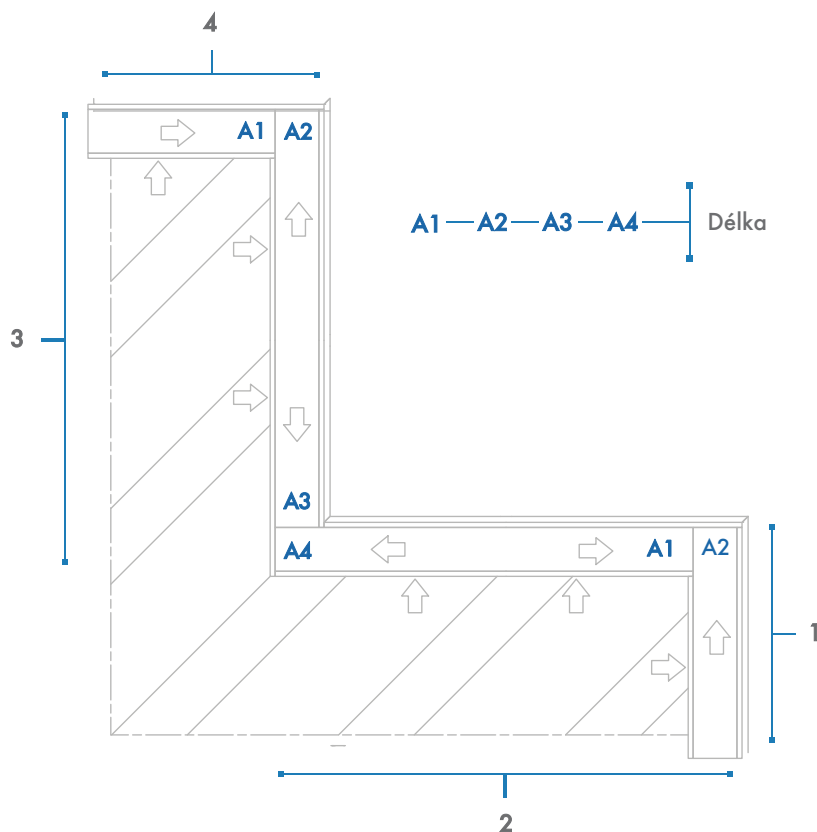
ROH VENKOVNÍ



ROH VNITŘNÍ



Příklad provedení rohové sestavy



- A1** Roh venkovní pravý
- A2** Roh venkovní levý
- A3** Roh vnitřní pravý
- A4** Roh vnitřní levý

SEDVIČOVÉ DESKY

Desky slouží jako doplněk k podomítkovému krytu ISO-KASTL pro zapuštění vodících profilů žaluzií do fasády.

Jejich kombinací získáte estetický a kvalitně izolovaný prostor kolem okna, do kterého snadno nainstaluje venkovní žaluzie.

Desky jsou vyráběny z purenitu, což je stavební materiál pyšící se velkou odolností, pevností, objemovou stálostí a nízkou váhou.



STANDARDNÍ ROZMĚRY

A	Maximální šířka	350 mm
B	Maximální délka	5 000 mm
C	Výška desky	31 mm

POČET DRŽÁKŮ

D	E
Délka desky	Počet držáků
600 - 1 799 mm	2
1 800 - 3 099 mm	3
3 100 - 3 999 mm	4
4 000 - 4 799 mm	5
4 800 - 5 000 mm	6

